

Material thickness = 0,5 - 1,0 mm

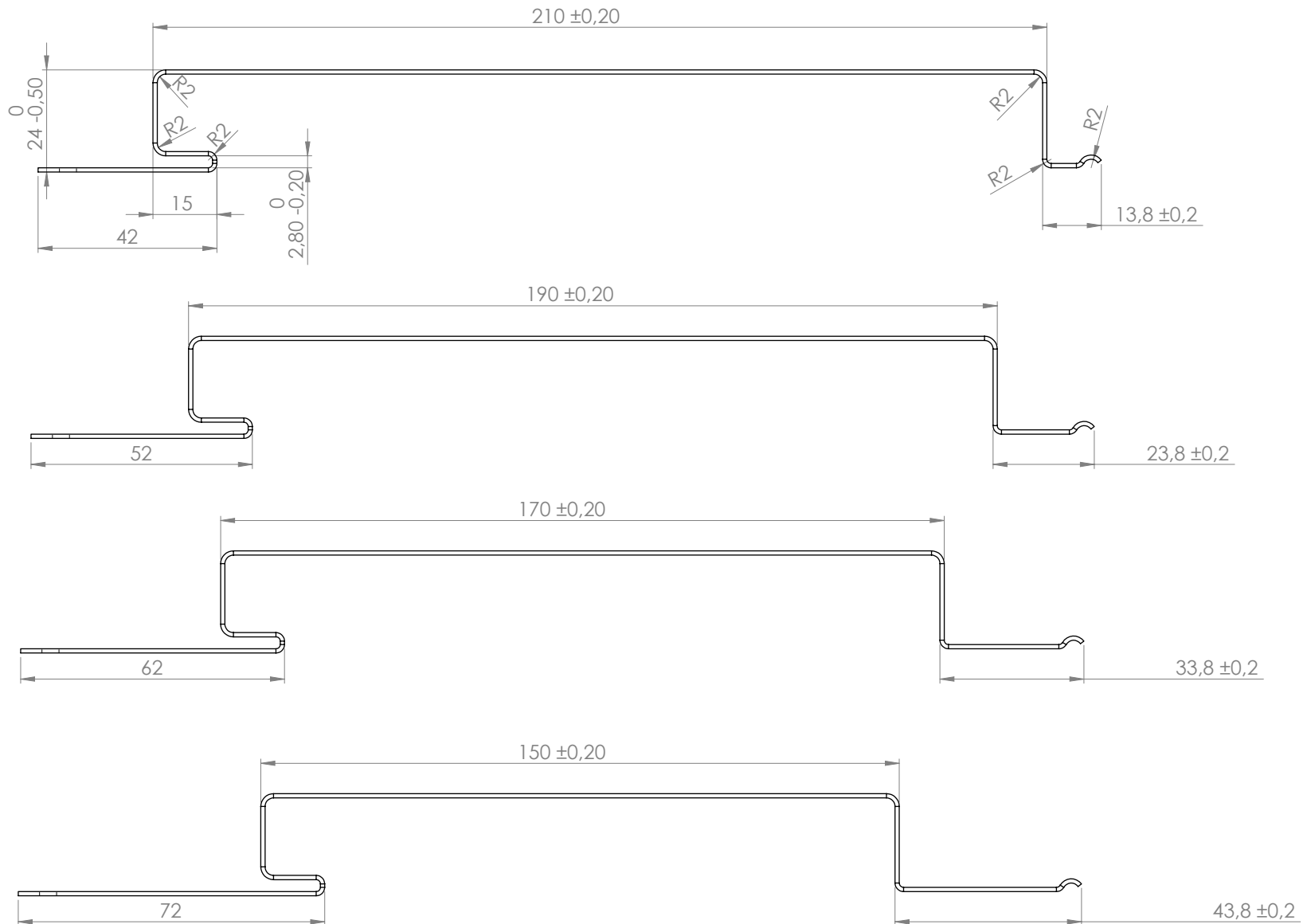
Material width = 250 mm

Yield strength = 280-360 N/mm<sup>2</sup>

Tolerances according to EN508-1:2000

Material according to EN10131 and EN10143

	TYÖTAPAKOHTAISET TOLERANSSIT: HITSATUT RAKENTEET: SFS 3393 VALLUKAPPALLET: SFS 3392, LASTUVA TYÖSTÖ: SFS 4011 KESKIASTE	Materiaali EN 10025	KPL	PÄIVÄYS PIIR: 29.07.2014	NIMI PTu	MITTAK. 1:1
	Tässä oleva informaatio on Rollsteel-Machine Oy:n omaisuutta, eikä sitä saa jäljentää tai luovuttaa kolmannelle osapuolelle ilman Rollsteel-Machine Oy:n kirjallista lupaa			KG	PINNANLAATU	PINTAKÄSITTELY
ROLLSTEEL-MACHINE OY Itkonniemenkatu 29 70500 Kuopio Finland			NIMITYS - NAME Linear wall panel NIMITYS Adjustable width with head bending KOKOONPANO / OSAKOKOONPANO Profiili / Luonnos	PROJEKTINO MYY TYÖNUMERO MYY-PR-LUO-35900		PIIR NO 35900



# ROLLSTEEL

ROLLFORMING TECHNOLOGY

Material thickness = 0,5 - 1,0 mm

Material width = 312,5 mm

Yield strength = 280-360 N/mm<sup>2</sup>

Tolerances according to EN508-1:2000

Material according to EN10131 and EN10143

	TYÖTAPAKOHTAISET TOLERANSSIT: HITSATUT RAKENTEET: SFS 3393 VALLUKAPPALEET: SFS 3392, LASTUVA TYÖSTÖ: SFS 4011 KESKIASTE	Materiaali EN 10025	KPL	PÄIVÄYS PIIR: 29.07.2014	NIMI PTu	MITTAK.
	Tässä oleva informaatio on Rollsteel-Machine Oy:n omaisuutta, eikä sitä saa jäljentää tai luovuttaa kolmannelle osapuolelle ilman Rollsteel-Machine Oy:n kirjallista lupaa			KG	PINNANLAATU PINTAKÄSITTELY	1:1 Sivuja 2/5
ROLLSTEEL-MACHINE OY Itkonniemenkatu 29 70500 Kuopio Finland		NIMITYS - NAME Linear wall panel NIMITYS Adjustable width with head bending KOKOONPANO / OSAKOKOONPANO Profiili / Luonnos	PROJEKTINO <b>MYY</b> TYÖNUMERO <b>MYY-PR-LUO-35900</b> PIIR NO <b>35900</b>		Revisio	



**ROLLSTEEL**  
ROLLFORMING TECHNOLOGY

Material thickness = 0,5 - 1,0 mm

Material width = 416,6 mm

Yield strength = 280-360 N/mm<sup>2</sup>

Tolerances according to EN508-1:2000

Material according to EN10131 and EN10143

	TYÖTAPAKOHTAISET TOLERANSSIT: HITSATUT RAKENTEET: SFS 3393 VALUKAPPALLET: SFS 3392, LASTUVA TYÖSTÖ: SFS 4011 KESKIASTE	Materiaali EN 10025	KPL	PÄIVÄYS	NIMI	MITTAK.
			PIIR.	29.07.2014	PTu	1:1
			KG	PINNANLAATU	PINTAKÄSITTELY	Sivuja
Tässä oleva informaatio on Rollsteel-Machine Oy:n omaisuutta, eikä sitä saa jäljentää tai luovuttaa kolmannelle osapuolelle ilman Rollsteel-Machine Oy:n kirjallista lupaa						
ROLLSTEEL-MACHINE OY Itkonniemenkatu 29 70500 Kuopio Finland			NIMITYS - NAME Linear wall panel		PROJEKTINO <b>MYY</b>	
			NIMITYS Adjustable width with head bending		TYÖNUMERO <b>MYY-PR-LUO-35900</b>	
			KOKOONPANO / OSAKOKOONPANO Profiili / Luonnos		PIIR NO <b>35900</b>	Revisio



**ROLLSTEEL**  
ROLLFORMING TECHNOLOGY

Material thickness = 0,5 - 1,0 mm

Material width = 500 mm

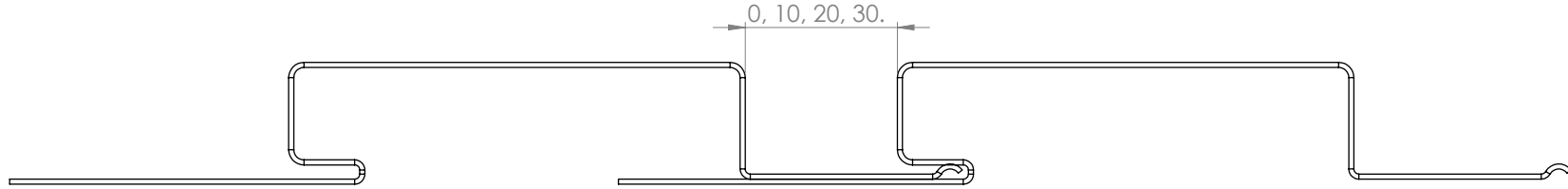
Yield strength = 280-360 N/mm<sup>2</sup>

Tolerances according to EN508-1:2000

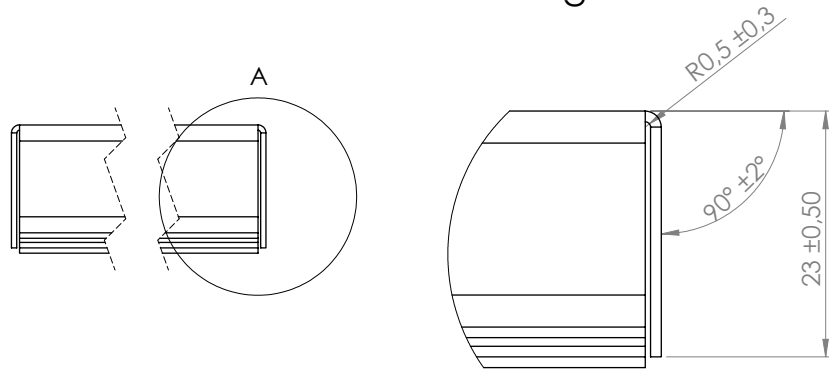
Material according to EN10131 and EN10143

	TYÖPAKOHTAISET TOLERANSSIT: HITSATUT RAKENTEET: SFS 3393 VALUKAPPALEET: SFS 3392, LASTUVA TYÖSTÖ: SFS 4011 KESKIASTE	Materiaali EN 10025	KPL	PÄIVÄYS	NIMI	MITTAK.
			PIIR.	29.07.2014	PTu	1:1
Tässä oleva informaatio on Rollsteel-Machine Oy:n omaisuutta, eikä sitä saa jäl- jentää tai luovuttaa kolmannelle osapuolelle ilman Rollsteel-Machine Oy:n kirjallista lupaa			KG	PINNANLAATU	PINTAKÄSITTELY	Sivuja
						4/5
ROLLSTEEL-MACHINE OY Itkonniemenkatu 29 70500 Kuopio Finland			NIMITYS - NAME Linear wall panel NIMITYS Adjustable width with head bending KOKOONPANO / OSAKOKOONPANO Profiili / Luonnos		PROJEKTINO <b>MYY</b> TYÖNUMERO <b>MYY-PR-LUO-35900</b> PIIR NO <b>35900</b>	

Overlap of two panels

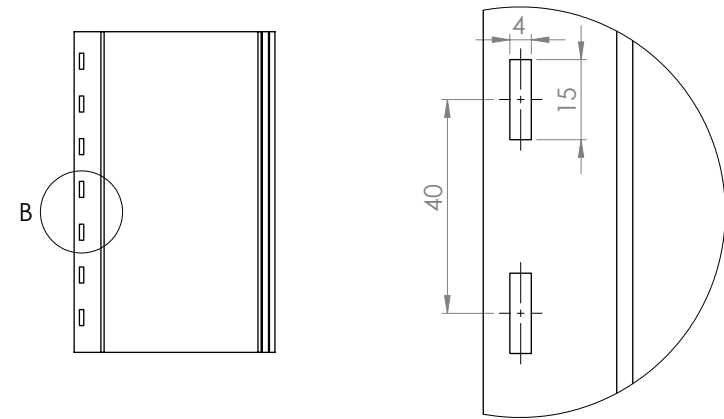


Head bending

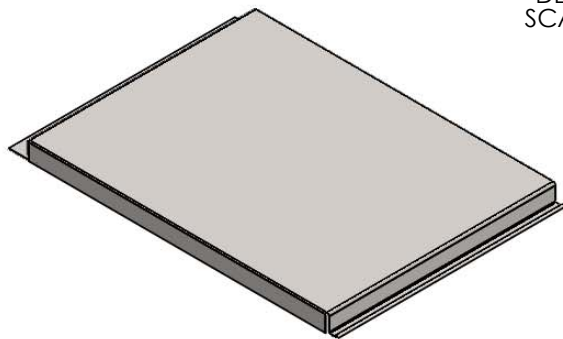


DETAIL A  
SCALE 2 : 1

Fixing holes pattern



DETAIL B




Material thickness = \_\_\_\_\_ - \_\_\_\_\_ mm

Material width = \_\_\_\_\_ mm

Yield strength = 280-360 N/mm<sup>2</sup>

Tolerances according to EN508-1:2000

Material according to EN10131 and EN10143

	TYÖTAPAKOHTAISET TOLERANSSIT: HITSATUT RAKENTEET: SFS 3393 VALLUKAPPALLET: SFS 3392, LASTUVA TYÖSTÖ: SFS 4011 KESKIASTE	Materiaali EN 10025	KPL	PÄIVÄYS PIIR. 29.07.2014	NIMI PTu	MITTAK. 1:1	
	Tässä oleva informaatio on Rollsteel-Machine Oy:n omaisuutta, eikä sitä saa jäljentää tai luovuttaa kolmannelle osapuolelle ilman Rollsteel-Machine Oy:n kirjallista lupaa			KG	PINNANLAATU	PINTAKÄSITTELY	Sivuja 5/5
ROLLSTEEL-MACHINE OY Itkonniemenkatu 29 70500 Kuopio Finland		NIMITYS - NAME Linear wall panel NIMITYS Adjustable width with head bending KOKOONPANO / OSAKOKOONPANO Profiili / Luonnos	PROJEKTINO MYY TYÖNUMERO MYY-PR-LUO-35900 PIIR NO 35900				Revisio